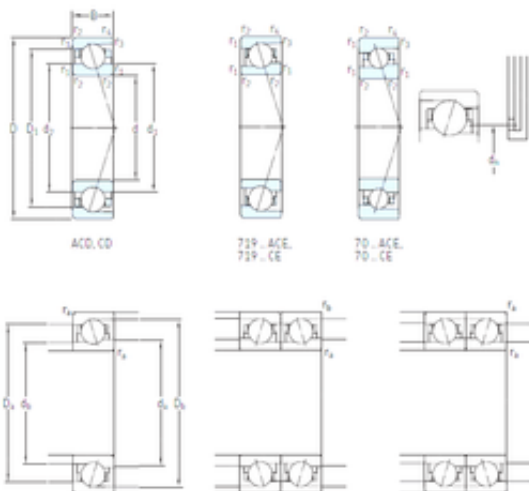




# GARLOCK BEARINGS LTD

## 7207 CD/P4A SKF High Speed Angular Contact Ball Bearings

Bearing No. 7207 CD/P4A



7207 CD/P4A Bearing 2D drawings and 3D CAD models

Dimensione	35x72x17 mm
Marchio	SKF
Diametro del foro	35 mm
Diametro esterno	72 mm
Larghezza	17 mm
d	35 mm
D	72 mm
B	17 mm
C	17 mm
d1	46,8 mm
d2	46,8 mm
r1 min.	1,1 mm
r2 min.	1,1 mm
r3 min.	0,3 mm
r4 min.	0,3 mm
D1	60,2 mm
D2	63,2 mm
da min.	42 mm
Da max.	65 mm
db min	42 mm
ra max.	1 mm
rb max.	0,3 mm
dh	49,7 mm
Db max	69,6 mm
Peso	0,29 Kg



## GARLOCK BEARINGS LTD

Carico dinamico di base (C)	31,9 kN
Carico statico di base (C0)	21,6 kN
(Grease) Velocità di lubrificazione	20 000 r/min
(Olio) Velocità di lubrificazione	34 000 r/min
Limite di carico di fatica (Pu)	0,915
Categoria	Precision Ball Bearings
Inventario	0.0
Nome del produttore	SKF
Quantità minima di acquisto	N/A
Peso / Chilogrammo	0.294
Gruppo di prodotti	B04270
Involucro	Open
Classe di precisione	ABEC 7   ISO P4
Materiale - Palla	Steel
Numero di cuscinetti	1 (Single)
Angolo di contatto	15 Degree
Pre caricare	None
Stile pista	1 Rib Outer Ring
Materiale della gabbia	Phenolic
Elemento volvente	Ball Bearing
Terra a filo	No
Pollici - Metrico	Metric
Altre caratteristiche	Single Row   Angular Contact   Super Precision   High Capacity
Descrizione lunga	35MM Bore; 72MM Outside Diameter; 17MM Width; Open Enclosure; ABEC 7   ISO P4 Precision; Steel Ball Material; 1 (Single) Bearings; 15 Degree



## GARLOCK BEARINGS LTD

	Contact Angle; Phenolic Cage Material; 1 Rib Outer Ring Rac
Categoria	Precision Ball Bearings
UNSPSC	31171531
Codice tariffario armonizzato	8482.10.50.28
Nome	Bearing
Stringa di parole chiave	Angular Contact Ball
URL del produttore	<a href="http://www.skf.com">http://www.skf.com</a>
Numero articolo del produttore	7207 CD/P4A
Peso / LBS	0.648
Alesaggio	1.378 Inch   35 Millimeter
Larghezza	0.669 Inch   17 Millimeter
Diametro esterno	2.835 Inch   72 Millimeter
$d_1$	46.8 mm
$d_2$	46.8 mm
$D_1$	60.2 mm
$r_{1,2}$ min.	1.1 mm
$r_{3,4}$ min.	0.3 mm
a	15.7 mm
$d_a$ min.	42 mm
$d_b$ min.	42 mm
$D_a$ max.	65 mm
$D_b$ max.	69.6 mm
$r_a$ max.	1 mm
$r_b$ max.	0.3 mm
$d_n$	49.7 mm
Carico dinamico di base C	31.9 kN
Carico statico nominale di base $C_0$	21.6 kN
Limite di carico di fatica $P_u$	0.915 kN
Velocità raggiungibile per	20000 r/min



## GARLOCK BEARINGS LTD

la lubrificazione a grasso	
Velocità raggiungibile per la lubrificazione olio-aria	34000 r/min
Diametro della sfera $D_w$	11.112 mm
Numero di palline z	13
Quantità di grasso di riferimento $G_{ref}$	3.903 cm <sup>3</sup>
Classe di precarico A $G_A$	120 N
Rigidità assiale statica, classe di precarico A	50 N/μm
Classe di precarico B $G_B$	240 N
Rigidità assiale statica, classe di precarico B	67 N/μm
Classe di precarico C $G_C$	480 N
Rigidità assiale statica, classe di precarico C	94 N/μm
Classe di precarico D $G_D$	960 N
Rigidità assiale statica, classe di precarico D	136 N/μm
Fattore di calcolo f	1.05
Fattore di calcolo $f_1$	1
Fattore di calcolo $f_{2A}$	1
Fattore di calcolo $f_{2B}$	1.01
Fattore di calcolo $f_{2C}$	1.03
Fattore di calcolo $f_{2D}$	1.05
Fattore di calcolo $f_{HC}$	1
Fattore di calcolo $f_0$	13.9
Cuscinetto di massa	0.28 kg